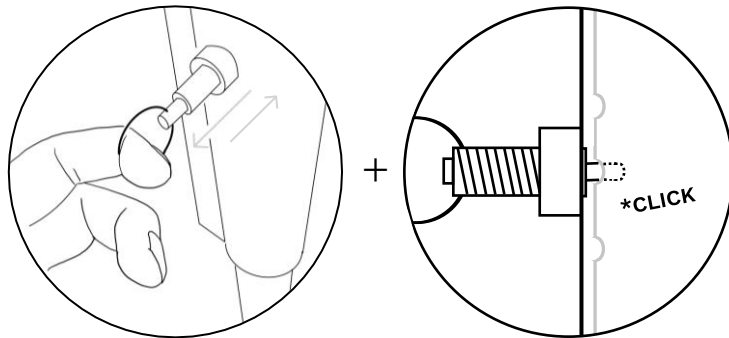
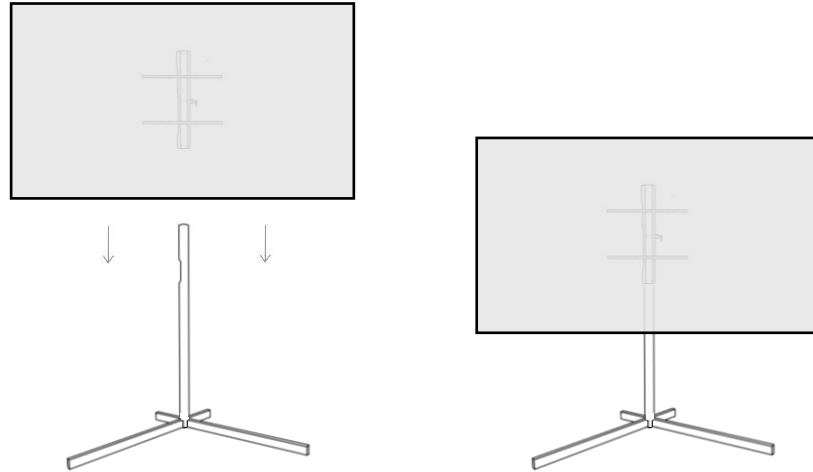
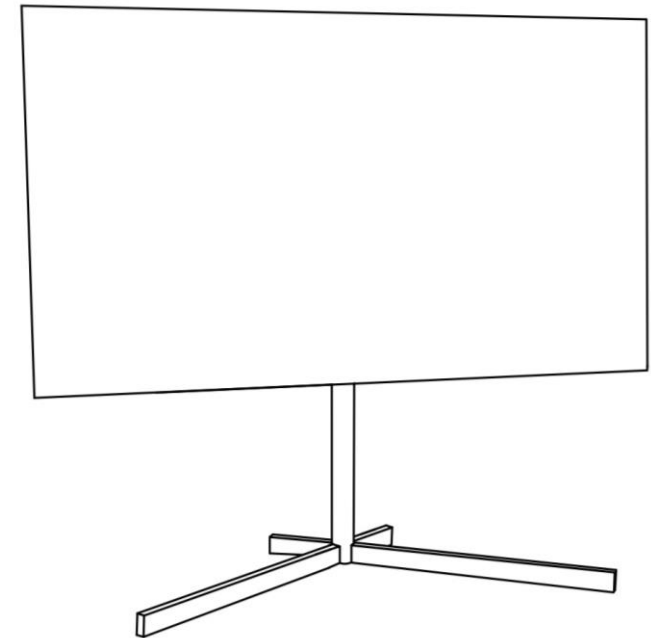


## 7 TV INSTALLATION



# maēson

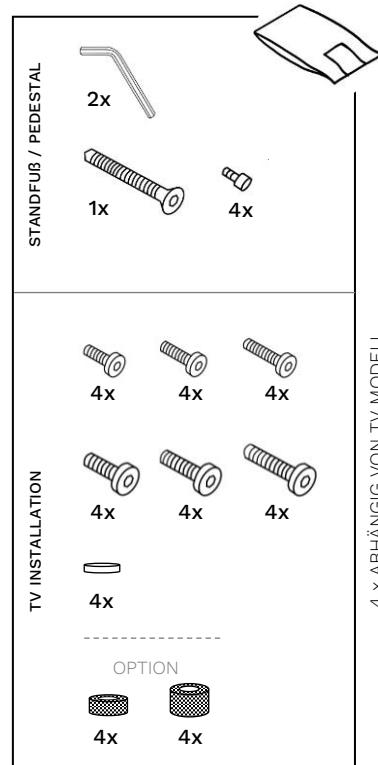
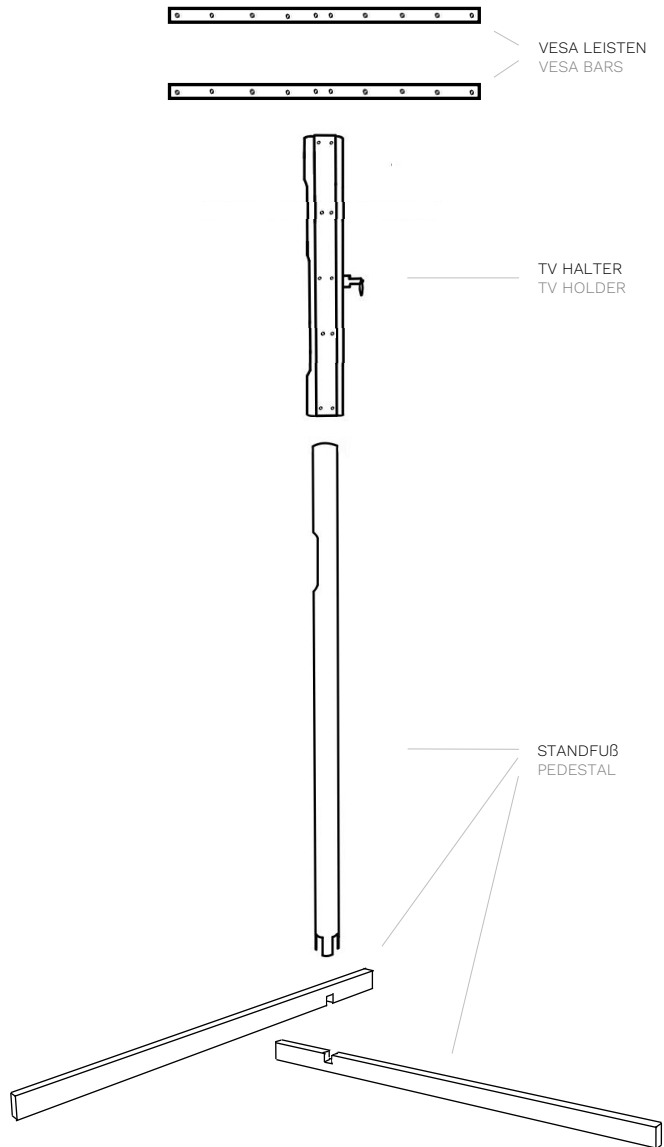


STAND



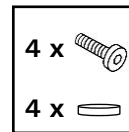
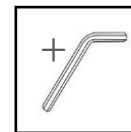
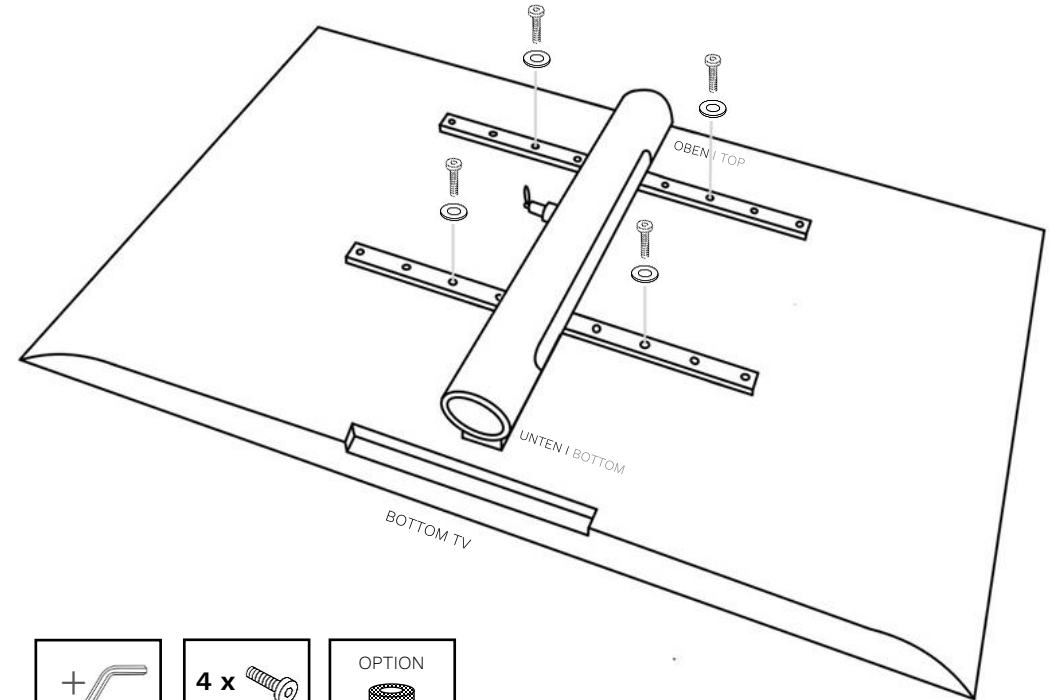
BEIM AUFSETZEN DES TV: BOLZEN AUF GEWÜNSCHTER HÖHE EINRASTEN LASSEN!  
WHEN SLIDING TV ON PEDESTAL: MAKE SURE BOLT LOCKS IN DESIRED POSITION!

## INKLUDIERTE TEILE | PARTS INCLUDED

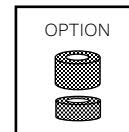


4 x ABHÄNGIG VON TV MODELL  
4x DEPENDENT ON TV MODEL

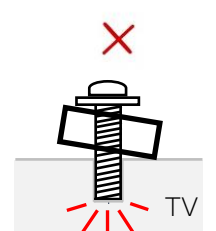
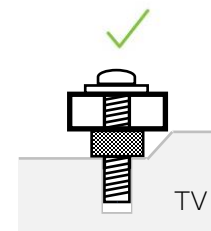
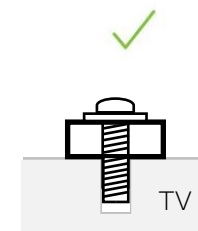
## 6 TV INSTALLATION



TV INSTALLATION

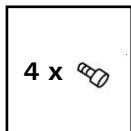
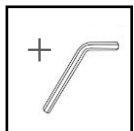
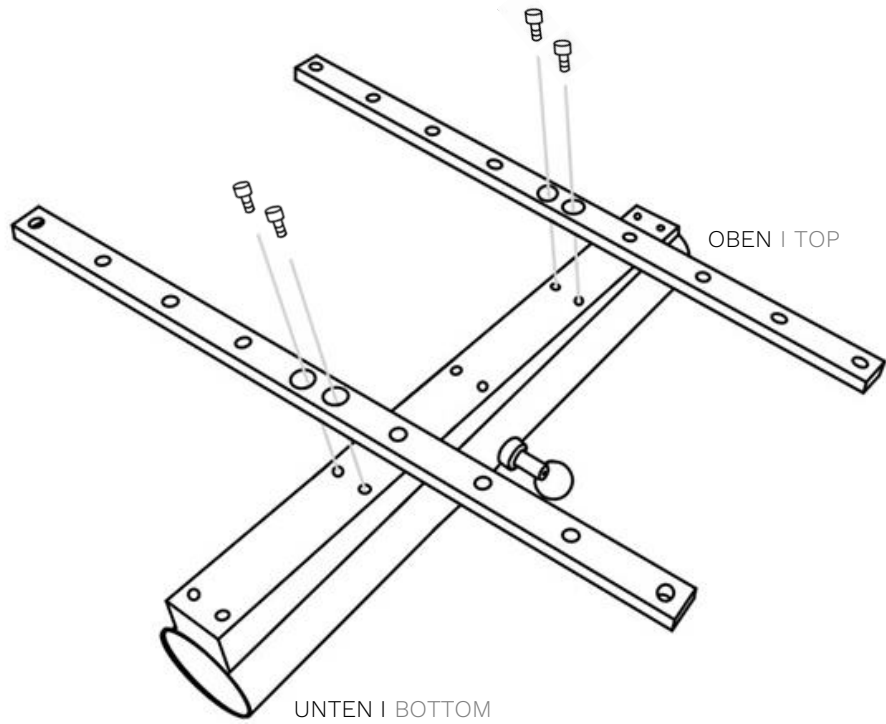


TV INSTALLATION



---

5 TV HALTER MONTAGE | TV HOLDER ASSEMBLING



STANDFUß | PEDESTAL

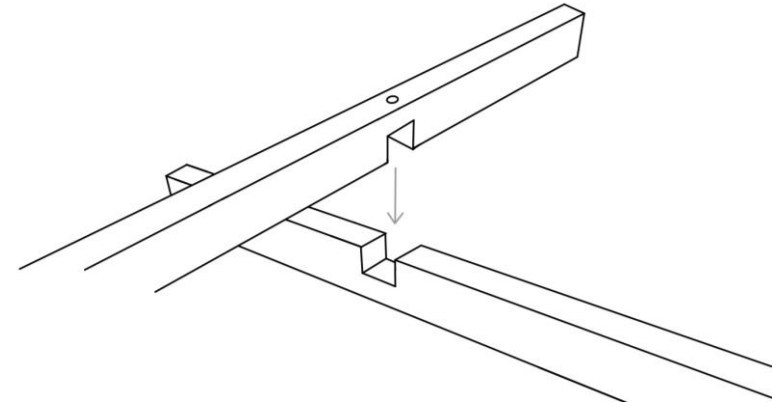
OBEN | TOP

UNTEN | BOTTOM



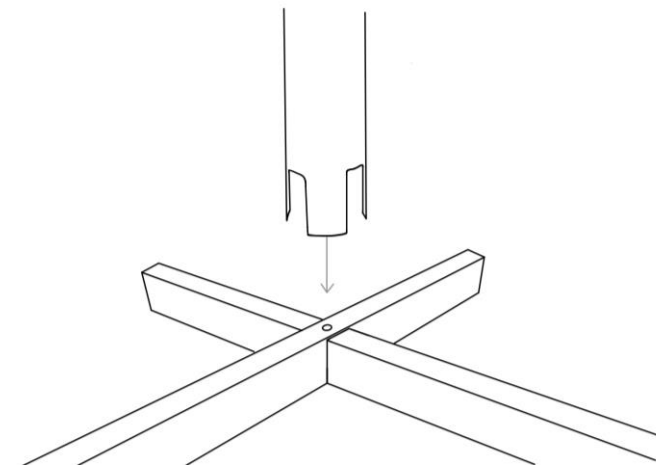
---

1 STANDFUß AUFBAU | PEDESTAL BUILD

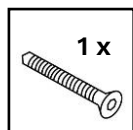
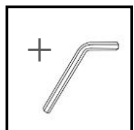
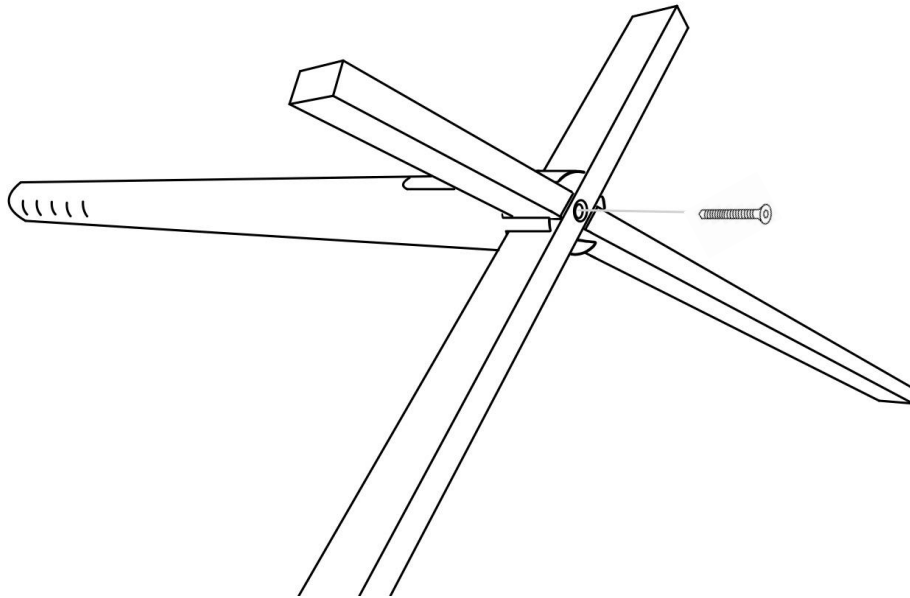


---

2 STANDFUß AUFBAU | PEDESTAL BUILD



### 3 STANDFUß AUFBAU | PEDESTAL BUILD



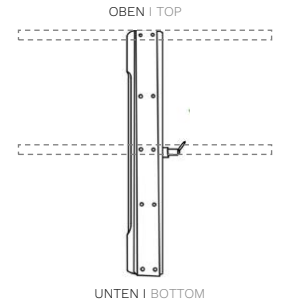
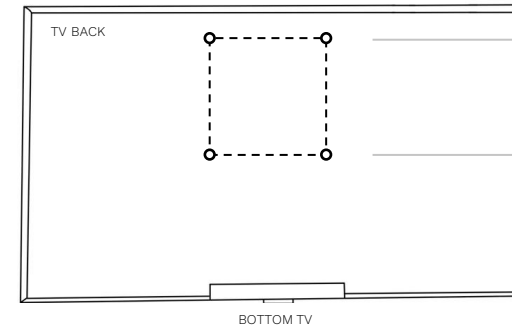
STANDFUß | PEDESTAL

FERTIGER STANDFUß  
COMPLETED PEDESTAL

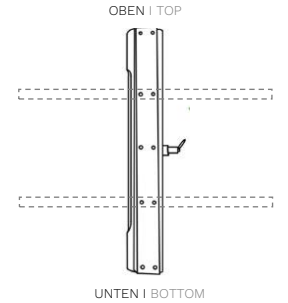
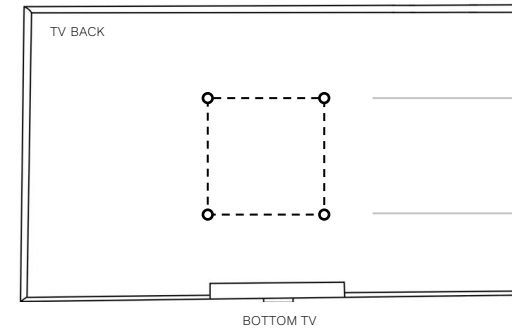


### 4 TV INSTALLATION VORBEREITEN | PREPARE TV INSTALLATION

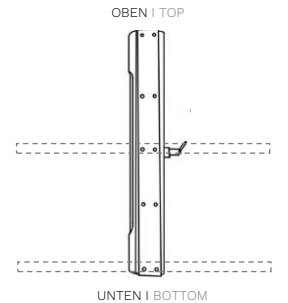
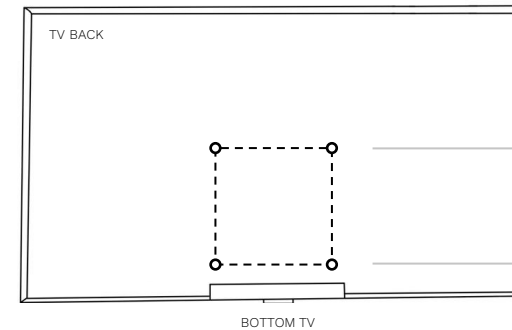
A) VESA  
OBEN / TOP



A) VESA  
MITTE / MID



A) VESA  
UNTEN / BOTTOM



WÄHLE DIE VESA-LEISTEN ANBRINGUNG JE NACH VESA MAß/POSITION AM TV  
ATTACH VESA-BARS DEPENDING ON VESA TYPE/POSITION ON TV